

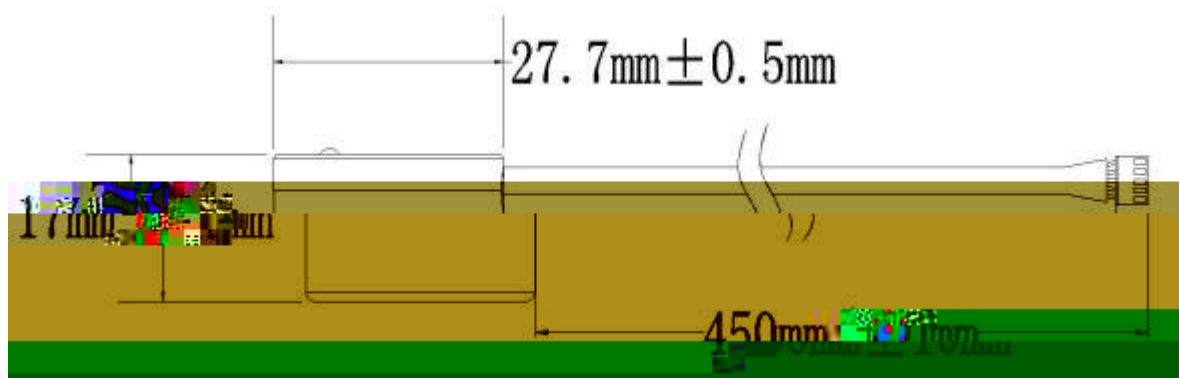


---

## 一、产品概述

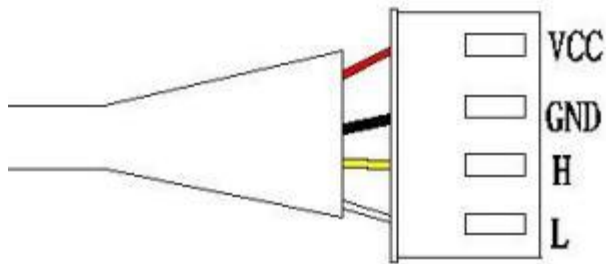


## 五、产品结构示意图



( mm)

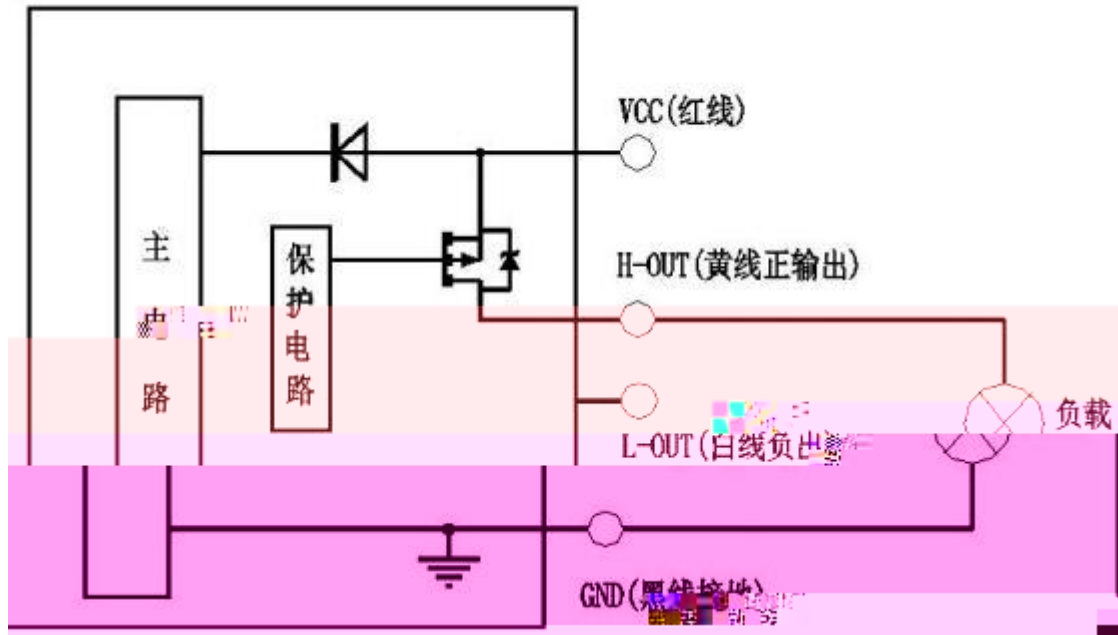
## 六、接线引脚定义





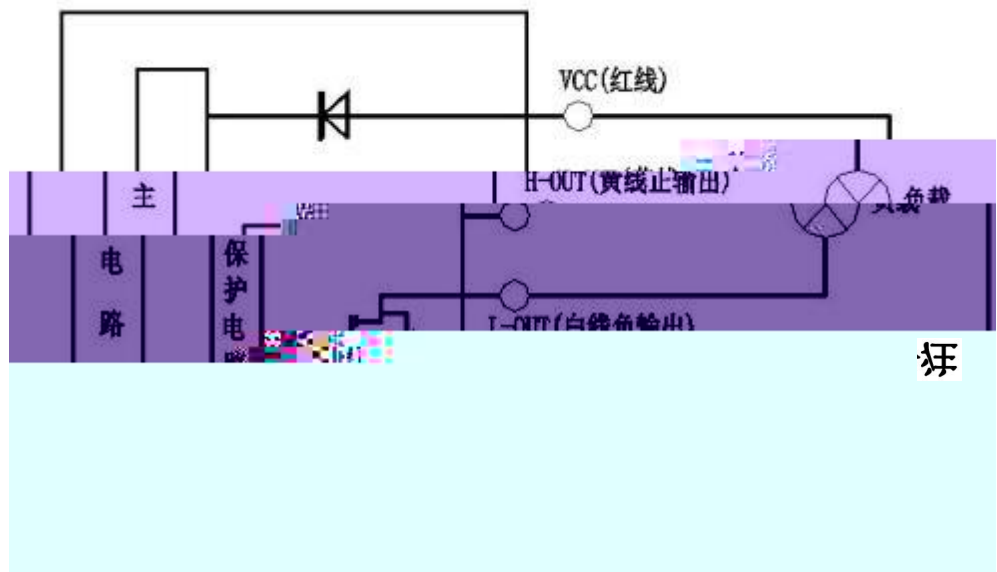
# 八 开关量输出说明

## 1、开关量正输出



1		LED	1	MOSFET
	H-OUT( )	VCC		
2				

## 2、开关量输出



1	GND	LED	1	L-OUT( )
2	)	LED	MOSFET	L-OUT(
3		500mA		

## 九、可靠性测试条件

项次	测试项目	实验	样品数量	备注
----	------	----	------	----



---


## 十、注意事项

1

2

3

4

5

86-0755-33523599  
<http://www.sz-xkc.com>

86-0755-33515410