



XKC-LD002-INFO

.....2

.....2

.....2

.....2

.....3

.....3

.....3

.....4

.....5

.....7

.....9

.....10

.....14

.....15





J \eq \le O`e^B\ : _l Xe^ K\Z_ef d^p : f%ck[?

	, ' ' d j
	*' j
	" &\$- ' ,
	" &\$- ' ,
	\$)' u -'
	\$)' u /'
	, ' ' D D ...(' D D
	M : F L K >E ; ž
	O?) %+\$+G
	G:
	@- .
	: <
	I F ? J\$) %

(OB: \$C: ' ') \$E GE	E GE
)	OB: \$C: ' ') \$M	

(%

) %

* %

(

)

*

+

, Zd

I : J

/- \$. . , \$* ,) * , 00
_kkg 1&n n n %q\$obZ%f d

/- \$. . , \$* , (, +('

+ /

/- \$. . , \$* * ,) * , 00
_kg 1&n n n %q\$obZ%f d

/- \$. . , \$* * , (, +(')

+/



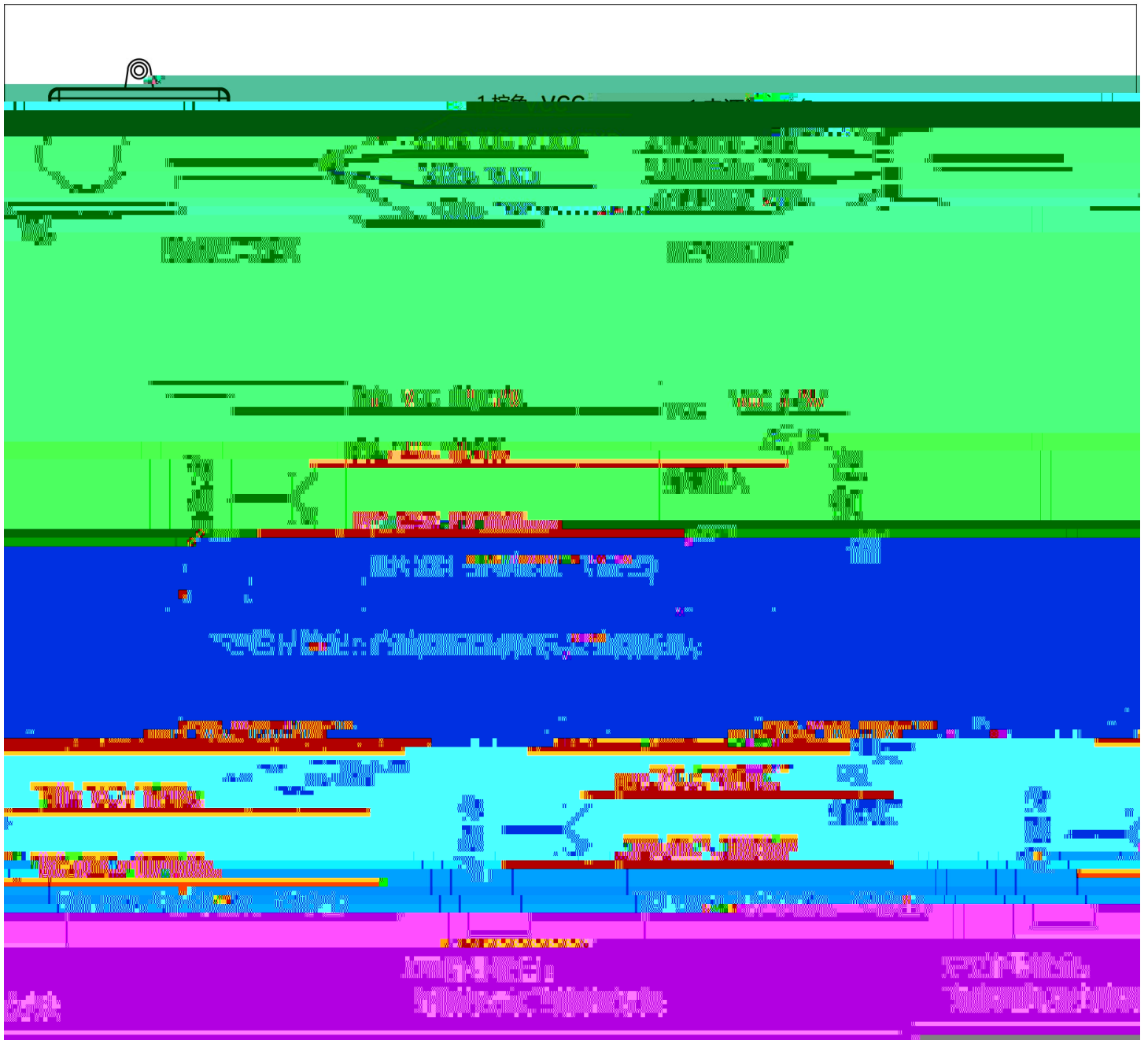
/- \$. . , \$* * ,) * , 00
_ kkg 1&&n n n %oq\$obZ%f d

/- \$. . , \$* * , (, +('



J_\eq_e O'e^B\ : _l Xe^ K\Z_ef d^p : f%ck[9

(%OB: \$C; ' ') \$E GE



E GE

)' ' d 8

FLK

/- \$. . , \$* ,) * , 00
_kkg 1&n n n %q\$obZ%f d

/- \$. . , \$* , (, +('

+/



/- \$. . , \$* * ,) * , 00
_ kkg 1&&n n n %q\$obZ%f d

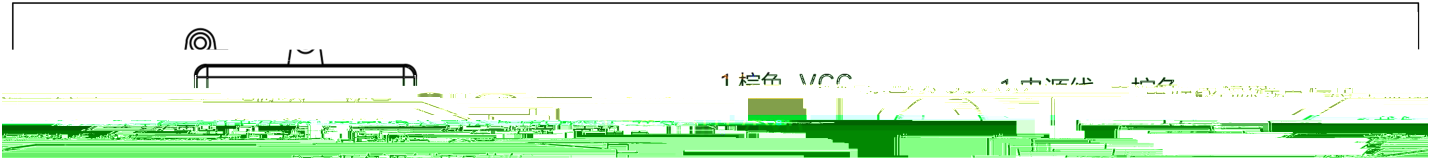
/- \$. . , \$* * , (, +('

+/



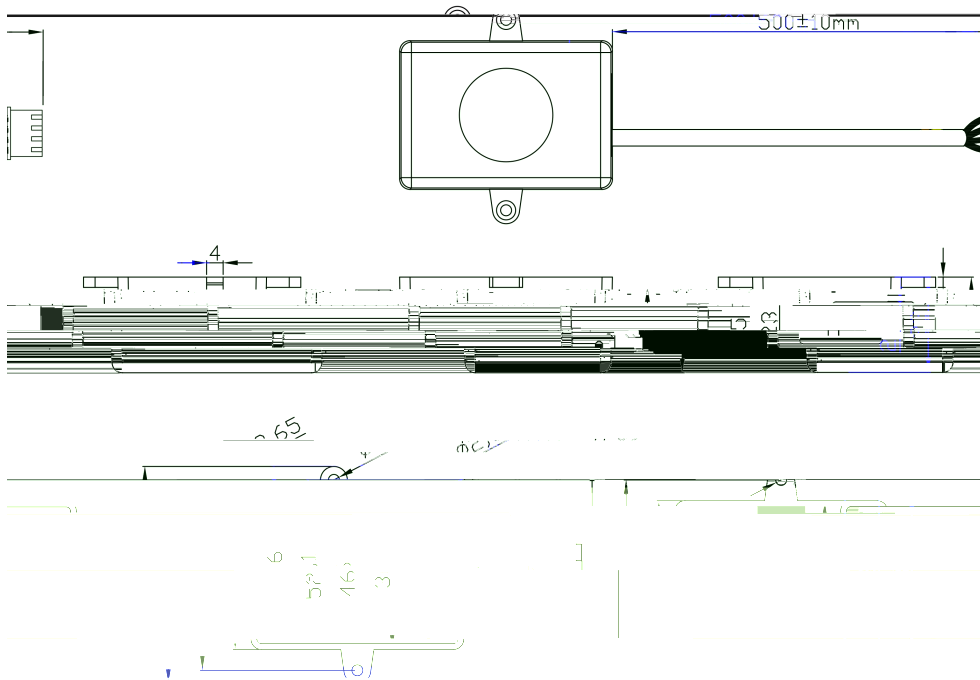
J \eq \le O'e^B\ : _l Xe^ K\Z_ef d^p : f %Ck[?

*%



IO;

KO;



/- \$. . . , \$* ,) * , 00
_kkg 1&n n n %q\$obZ%f d

/- \$. . . , \$* , (, +(')

+/



12.5

0x0201

GC:	% VmthY	i] bh,		\$%	
=8	& VmthY	i] bh%*	=8	\$\$" \$\$	
@9B	& VmthY	i] bh%*		\$\$" \$(
HMD9	& VmthY	i] bh%*		\$&\$%	
<958S7?GI A	% VmthY	i] bh,		: -	
85H5	(VmthY] bh' &	OMtaaubXQ	\$%	
85H5S7?GI A	% VmthY	i] bh,		: 9	

command :

- 0x08
- 0x09
- 0x0A
- 0x0B
- 0x0C
- 0x0E
- 0x0F
- 0x10
- 0x13
- 0x14
- 0x20 V
- 0x1E UART
- 0x1F NPN

' (' ' ' ' ' ' ' + ') ' (=0' / ' ' ' ' ' ' ' =,
 ' (' ' ' ' ' ' ' + ') ' (=0' 0' ' ' ' ' ' ' =-
 ' (' ' ' ' ' ' ' + ') ' (=0' 8' ' ' ' ' ' ' =,
 ' (' ' ' ' ' ' ' + ') ' (=0' 9' ' ' ' ' ' ' =+
 ' (' ' ' ' ' ' ' + ') ' (=0' : ' ' ' ' ' ' ' =*
 ' (' ' ' ' ' ' ' + ') ' (=0' <' ' ' ' ' ' ' =(
 ' (' ' ' ' ' ' ' + ') ' (=0' = ' ' ' ' ' ' ' ='
 ' (' ' ' ' ' ' ' + ') ' (=0 (' ' ' ' ' ' ' <=
 ' (' ' ' ' ' ' ' + ') ' (=0 (* ' ' ' ' ' ' ' <:
 ' (' ' ' ' ' ' ' + ') ' (=0 (+ ' ' ' ' ' ' ' <9
 ' (' ' ' ' ' ' ' + ') ' (=0) ' ' ' ' ' ' ' ; = M
 ' (' ' ' ' ' ' ' + ') ' (=0 (<' ' ' ' ' ' ' <(L 8 I K
 ' (' ' ' ' ' ' ' + ') ' (=0 (= ' ' ' ' ' ' ' <' E GE

/- \$. . . , \$* * ,) * , 00
 _kkg 1&n n n %q\$obZ%f d

/- \$. . . , \$* * , (, + (')

+ /



J_\eq_le O`e^B\:_l Xe^ K\Z_ef d^p: f%ck[%

DATA

:

[area_id]:	ID	int32	a	0	u)	a"	"
[x_min]:	x		float	:	(m)		
[x_max]:	x		float	:	(m)		
[y_min]:	y		float	:	(m)		
[y_max]:	y		float	:	(m)		
[z_min]:	y		float	:	(m)		
[z_max]:	y		float	:ê	a~)		w



J_\eq_\e O`e^B\:_l Xe^ K\Z_ef d^p: f%ck[;

, %

&

ž ž

#

M ()' , \$ * \$(/